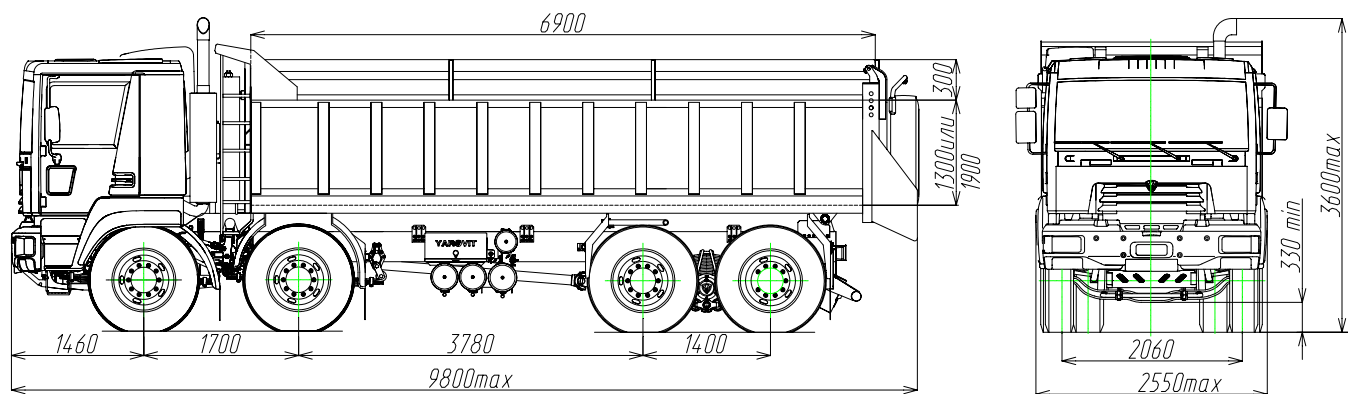


**Техническая характеристика автомобиля-самосвала
Gloros A5302D (8x4)**



МАССА, кг

Полная:50000 (54000*)
 Передняя тележка:.....18000 (20000*)
 Задняя тележка:.....32000 (34000*)
Снаряженная:..... 17700**
 Передняя тележка:..... 9500
 Задняя тележка:..... 8200
Грузоподъемность..... 32200 (36200*)

* при ограничении скорости до 50км/ч.
 ** снаряженная масса указана при высоте основных бортов кузова 1300 мм (без надставных бортов).

ДВИГАТЕЛЬ

• Двигатель Cummins ISM 420 30 Euro 3

Р-6 с непосредственным впрыском, турбо, интеркулер. Электр. привод газа. Моторный тормоз.
 Объем:10,8л
 Диаметр поршня:.....125мм
 Ход поршня:.....147мм
 Степень сжатия:16,3
 Объем масла:34л
 Объем охл. жидкости:39л
 Мощность:306кВт при 1900 мин-1
 Макс. крутящий момент:2010 Нм при 1200 мин-1

СЦЕПЛЕНИЕ

ZF-Sachs MFZ - 430
 Сухое, однодисковое с пневмогидравлическим усилителем.
 Диаметр ведущего диска: 430мм
 Площадь трения:2000см²

КОРОБКА ПЕРЕДАЧ

ZF 16 S 2520 TO Ecosplit
 16-ти ступенчатая синхронизированная.
 Передаточные отношения:
 13,74 – 11,51 – 9,55 – 7,99 – 6,78 – 5,68 – 4,57 – 3,82 – 3,01 – 2,52 – 2,09 – 1,75 – 1,49 – 1,24 – 1,00 – 0,84
 Задняя передача: 13,12 – 10,98

Максимальная скорость автомобиля -90км/ч

ПЕРЕДНИЕ ОСИ

SISU FSND – 09 – S
 Неведущие, управляемые
 Грузоподъемность.....9000кг

ЗАДНИЕ ОСИ

SISU Axles FRDP (FRMP) – 16 – S
 Ведущие с колесными редукторами и блокировкой дифференциалов.
 Грузоподъемность:16000кг
 Передаточное отношение: 5,56 или 6,36

ПОДВЕСКА

Передняя: зависимая, на полуэллиптических малолистовых рессорах с необслуживаемыми резинометаллическими шарнирами.
 Материал рессор:сталь 51CrMoV4.
 Гидравлические амортизаторы, стабилизаторы поперечной устойчивости на обеих осях.
Задняя: рессорно – балансирующая на полуэллиптических многолистовых рессорах. Материал рессор:сталь 50CrV4. Гидравлические амортизаторы, стабилизатор поперечной устойчивости на задней оси.

КОЛЕСА И ШИНЫ

Колеса:

Передние24-8,5

Задние 24-8,5

Шины:

Передние 12.00R24 (160/156K)

Задние 12.00R24 (160/156K)

Размерность и тип протектора определяются в зависимости от условий эксплуатации.

Внешний минимальный радиус поворота автомобиля,
не более, м.....10,6

ТОПЛИВНАЯ СИСТЕМА

Бак стальной со специальным антикоррозионным покрытием внутренней полости.

Объем:.....400 л

Пробка бака со встроенным замком.

Фильтр грубой очистки топлива.

РУЛЕВОЕ УПРАВЛЕНИЕ

С двухконтурной (дублированной) схемой гидравлического усиления для обеспечения работоспособности в аварийных ситуациях.

Кинематический привод на первую и вторую поворотные оси автомобиля.

Силовые цилиндры на каждой управляемой оси.

Рулевой механизм ZF Lenksysteme.

Рулевая колонка травмобезопасная с регулировкой по высоте и наклону.

РАМА

Лестничного типа. Состоит из лонжеронов, поперечин и вложенных усилителей.

Профиль лонжерона U-образный:

Высота вертикальной полки330мм

Ширина горизонтальной полки ...85мм

Толщина8мм

МатериалDOMEX 500 MSE

Марка стали и толщина листа определяются в зависимости от условий эксплуатации.

ЭЛЕКТРООБОРУДОВАНИЕ

Напряжение в сети:24V

Емкость АКБ:2 x 190 Ah

Мощность стартера:7 kW

Генератор: 28V / 100A (2800Вт)

Реле и коннекторы расположены совместно под передней панелью в кабине.

ТОРМОЗНАЯ СИСТЕМА

Двухконтурный пневматический привод и система ABS фирмы WABCO или Knorr - Bremse.

Тормозные механизмы кулачкового типа. Все механизмы оборудованы автоматическими регулировочными рычагами.

Тормозные барабаны:

передние оси410 x 180

задние оси410 x 220

Привод стояночного тормоза на колеса задней тележки.

Тип тормозных камер:

передние30

задние(с энергоаккумуляторами)...30

КАБИНА

Производство Яровит. Каркасно панельная.

Каркас:

Стальная труба40x60x3мм

материалСталь20

Панели стеклопластиковые:

материалБ-3К

толщина4 мм

Двухместная, опрокидывающаяся вперед. Гидравлический привод опрокидывания.

Пневмоподвеска водительского сиденья. Регулируемая рулевая колонка.

Трех точечные ремни безопасности.

Звуко- и теплоизоляция.

Внутренние габариты кабины: мм

ширина2100

длина1690

высота1530

Сдвижные боковые форточки.

Комплект зеркал.

Подвеска кабины четырех точечная с амортизаторами, пружинами и стабилизатором боковой устойчивости

Приборная доска:

спидометр;

тахометр;

манометры тормозной системы;

манометр давления масла;

вольтметр;

указатель температуры жидкости;

указатель уровня топлива;

контрольные лампы;

клавиши управления оборудованием.

ПЛАТФОРМА

Самосвальная платформа задней разгрузки с обогревом выхлопными газами, со съёмными надставными бортами.

Объем: основн. борта 1300мм...21,2 м³

с надставн. бортами 300мм.....26,1 м³

основные борта 1900мм..... 31 м³

с надставн. бортами 300мм36 м³

Угол опрокидывания 50⁰

Материал (толщина):

пол - Hardox 400 (8мм)

борта - DOMEX 690 (6мм)

Гидропривод подъема платформы европейского производителя.

Автоматический механический привод открывания заднего борта платформы. Запасное колесо установлено на заднем борту платформы.

ОПЦИИ

• Deutz TCD 2015 V06 Euro 3

V-6 с непосредственным впрыском, турбо, интеркулер. Электр. привод газа. Моторный тормоз.

Объем:11,9л

Диам. поршня:132мм

Ход поршня:145мм

Степень сжатия:17,0

Объем масла:36л

Объем охл. жидкости:42л

Мощность:330кВт при 1900 мин-1

Макс.крутящий момент: 2050Нм при 1200...1300 мин-1

• Система кондиционирования кабины

• Дополнительный независимый отопитель кабины

• Топливный бак 600л

• Алюминиевый топливный бак

• Подогрев аккумуляторного ящика

• Система контроля расхода топлива

• Подогреватель двигателя

• Подогрев топливных фильтров, топливозаборника

• Тент кузова

• Централизованная система смазки

• Система контроля давления в шинах

• Комплект зеркал с подогревом и дистанционным управлением

• Устройство сигнализации приближения к высоковольтной линии

• Вентиляционный люк на крыше кабины